

强大的机械设计工具



Autodesk AutoCAD Mechanical 简化了复杂的机械设计工作，可帮助您更快地创建和修改图纸

您是否面临着这些问题？

- 不是为机械设计量身打造的软件制约了工作效率。
- 频繁的设计变更造成了手动返工时间。
- 设计错误以及不正确的物料清单 (BOM) 和零件列表使得产品无法按时交付。
- 更新现有的图纸浪费了贵公司的宝贵时间。
- 所用绘图标准不一致阻碍了车间生产。
- 无法找到和重用设计迫使您的团队不得不从头开始创建大量图纸。

2D 机械设计标准

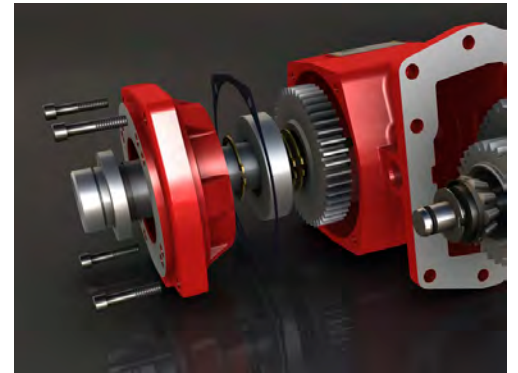
由于囊括了基于标准的零件的综合库以及用于自动执行常见设计任务的工具，Autodesk® AutoCAD® Mechanical 2016 设计和绘图软件可帮助加快机械设计流程。AutoCAD Mechanical 中的创新设计和绘图工具完全专注于 Autodesk® AutoCAD® 用户易用性。通过保全 AutoCAD 用户体验，让设计师可以在维持现有工作流的情况下，按自己的进度采用增强的 AutoCAD Mechanical 功能。通过节省数不胜数的设计和返工时间，设计师赢得了竞争优势，这样他们就可以将更多时间用在创新上，而不是用在管理工作流问题上。

最大限度地提高工作效率

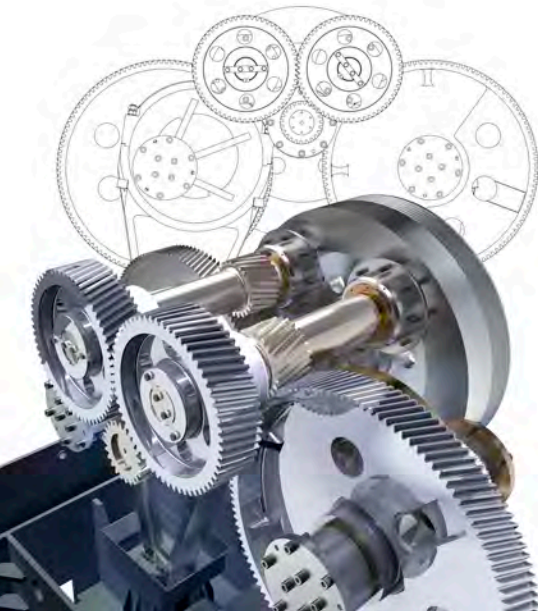
创建机械设计往往需要在手工工序上花费宝贵的时间。由于 AutoCAD Mechanical 提供了一种简化的面向制造业的绘图环境，能够自动执行许多手动任务，因此，有助于改善设计体验，并且效率提升立竿见影。AutoCAD Mechanical 可为执行更新和迭代设计变更的 AutoCAD 用户提供能够显著提高工作效率的工具，从而减少与这些任务相关的返工量。此外，强大的尺寸标注工具让添加、删除和编辑尺寸标注更快速、更轻松。AutoCAD Mechanical 专为节省时间而设计，具有几乎适用于机械绘图流程的每一个环节的专用工具。



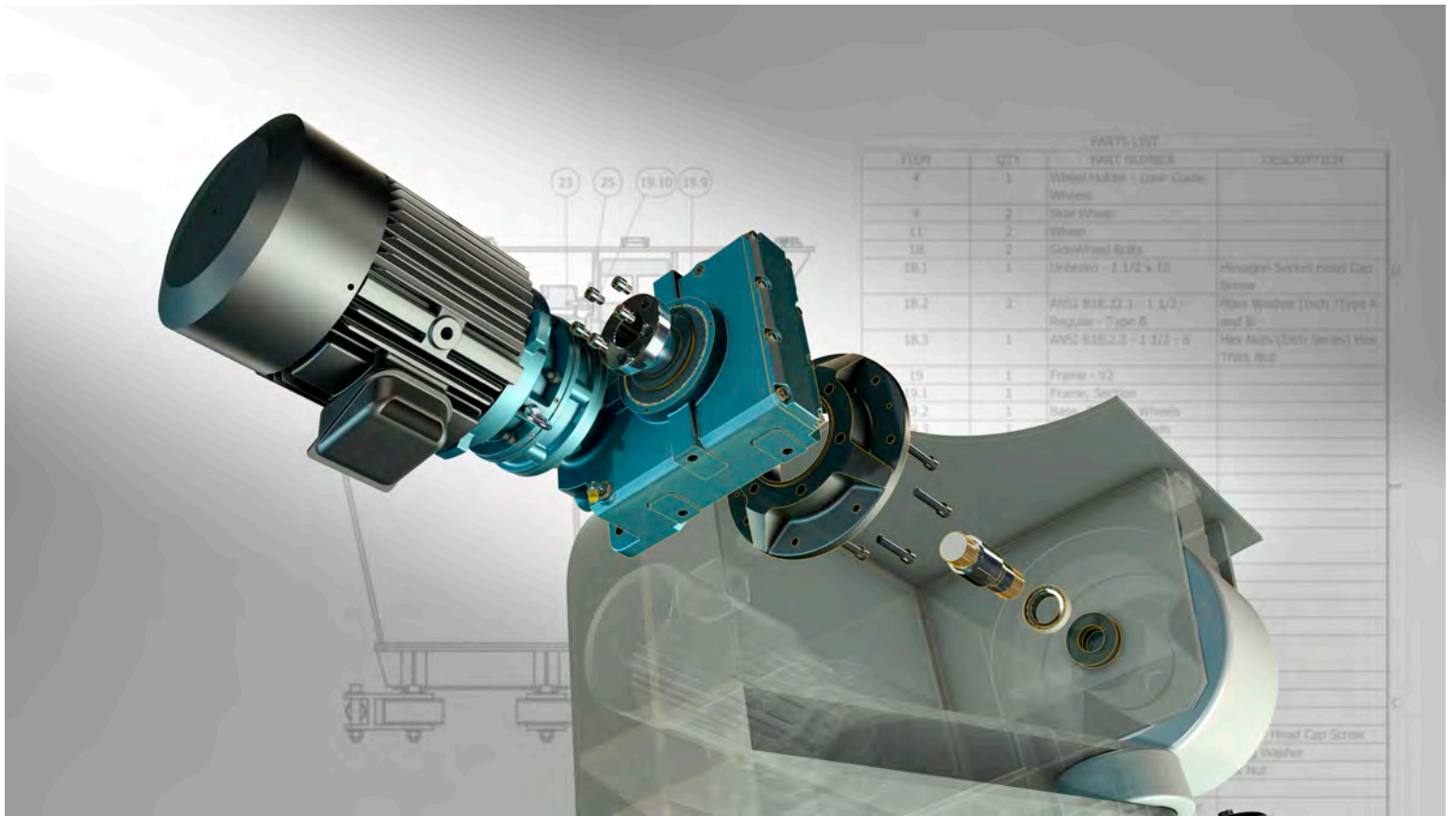
图片来源: Parker Hannifin Corporation



图片来源: Parker Hannifin Corporation



图片来源: Prensa Jundiai S.A., Brazil



图片来源: Dynamic Structures Ltd.

从 AutoCAD 迁移到 AutoCAD Mechanical 的十大理由

1. 700,000 个标准零件和功能
2. 面向制造业的绘制工具丰富齐全
3. 强大的智能尺寸标注
4. 智能详细设计工具
5. 支持国际绘图标准
6. 关联引出序号和 BOM
7. 自动图层管理
8. 智能隐藏线
9. 机械生成器与计算器
10. 关联 CAD 模型文档

访问 www.autodesk.com.cn/products/autocad-mechanical/overview, 了解更多信息。

减少错误和不一致

创建机械图纸时, 设计师有时会不经意地引入错误和设计不一致, 造成时间和金钱的浪费。AutoCAD Mechanical 具有包含超过 700,000 个标准零件的零件库, 支持国际绘图标准, 可帮助用户在全球市场中始终如一地满足设计要求。AutoCAD Mechanical 软件还可以让详图设计师在熟悉的 AutoCAD 绘图环境中编制原创 Autodesk® Inventor® 模型的文档。这种关联的工作流自动将图纸与 3D 模型同步, 有助于减少错误和不一致, 因而可以节省返工时间。设计和文档编制流程中清晰、一致的沟通传达, 可以帮助团队成员避免在车间中产生延误和错误, 使公司在竞争中立于不败之地。

更有效地管理设计数据

设计完成后, 请务必与负责订购和制造产品的团队共享准确的设计与零件信息。如果使用的软件不是专为这些任务设计的, 往往意味着要手动创建关键零件列表和 BOM。使用手动方法, 即使是最细微的设计变更都能引入错误, 导致向客户的交付延误。

为了帮助贵组织避免出现错误和代价高昂的延误, AutoCAD Mechanical 与 Autodesk® Vault 软件紧密集成, 提高设计数据交换的效率和安全性, 并便于设计与制造工作组之间及早开展协作。凭借免费* Autodesk® Design Review 软件, 不同的工作组可以管理和跟踪数字化样机的所有组成部分, 以全数字方式审查、测量、标记和跟踪设计变更, 从而更好地重复利用关键的设计数据、管理 BOM 以及与其他团队和合作伙伴协作。

就是现在

是否希望您的机械设计流程带来无与伦比的工作效率? 现在正是迁移到 AutoCAD Mechanical 的绝佳时机!

欧特克数字化样机是一种创新方式，可帮助您在实际构建之前探索理念。团队成员可跨不同领域协同工作。此外，个人以及不同规模的公司还能够借此以前所未有的速度加快推出优质产品。从概念到设计、制造、上市及其他阶段，欧特克数字化样机简化了整个产品开发流程。



欧特克大视界

购买咨询：400-056-5020

欧特克软件（中国）有限公司
100020
北京市朝阳区东大桥路9号
北京侨福芳草地大厦写字楼A栋9层
Tel: 86-10-8565 8800
Fax: 86-10-8565 8900

欧特克软件（中国）有限公司
上海分公司
200122
上海市浦东新区浦电路399号
Tel: 86-21-3865 3333
Fax: 86-21-6876 7363

欧特克软件（中国）有限公司
广州分公司
510613
广州市天河区天河北路233号
中信广场办公楼7403室
Tel: 86-20-8393 6609
Fax: 86-20-3877 3200

欧特克软件（中国）有限公司
成都分公司
610021
成都市滨江东路9号
香格里拉中心办公楼1507-1508室
Tel: 86-28-8445 9800
Fax: 86-28-8620 3370

欧特克软件（中国）有限公司
武汉分公司
430015
武汉市江岸区建设大道700号
武汉香格里拉大饭店439室
Tel: 86-27-8732 2577
Fax: 86-27-8732 2891

Autodesk® Subscription 合约选项为您的工作保驾护航。

Autodesk® Subscription 合约为您提供了以最方便、现代、灵活的方式，购买和使用您所需的软件及服务，以帮助自身业务的成长。通过多种购买选项，您可以选择最适合当前项目需求和预算的方案。借助 Autodesk Subscription 合约，今后您可以根据自己的意愿使用软件、服务和支持，从而加速整个工作流。Autodesk Subscription 合约涵盖欧特克提供的所有 Subscription 合约产品，包括 Maintenance Subscription 维护合约、Desktop Subscription 合约和 Cloud Service Subscription 合约。无论您选择哪款 Subscription 合约产品，都将获得以下权益：获取最新软件版本或服务、精选欧特克云服务、许可权利和支持。

获得最新的产品增强功能和软件版本，方便且经济高效地提供最新技术

Autodesk Subscription 合约使您能够获得最新的软件版本，以及针对这些产品定期发布的增强功能。使用最先进的欧特克软件和省时功能，您可以提高工作效率，并在市场中赢得显著的竞争优势。您还可以持续获得最新的欧特克设计工具和云服务，完成之前使用旧技术无法实现的任务。

许可权利

凭借早期版本使用权、家庭使用权和全球使用权等灵活的许可权利，您可以随时随地轻松访问所需的工具。

运营效率 - 更出色的移动性和协作性 - 任何人都可随时随地使用设计文件

Autodesk Maintenance Subscription 维护合约和 Desktop Subscription 合约客户可以获得每个坐席 25 GB 的欧特克云存储空间、更出色的计算能力，以及各种云服务。这意味着您可以提高移动性、简化协作并充分利用近乎无限的云计算能力，从而实现更多设计可选方案的可视化、优化和共享。

支持

Autodesk Subscription 合约计划包括基本技术支持，您可以联系产品支持专家，他们将协助您解决安装、配置、故障排除和其他方面的需求，从而减少停机时间并提高工作效率。您还将获得专属新闻简报和资讯，帮助您最大限度地利用 Subscription 合约的权益。

可预测的预算和成本节省

通过 Autodesk Subscription 合约可以轻松获取最新的欧特克软件，提高业务软件成本的可预测性。无论选择季度、年度还是多年期合同（两年期和三年期），您都可对整个合约期限内的费用了如指掌。

借助 Autodesk® Subscription 合约最大限度地发挥设计工具的功能

您应该获取最新的技术、服务和云优势。通过以下方式获得 Subscription 合约，您不仅可以赢得显著的竞争优势，还能最大限度地发挥设计工具的功能：

- 直接从本地欧特克经销商购买 Subscription 合约以及新的软件许可。
- 通过联系本地欧特克经销商，为当前拥有的软件许可追加 Subscription 合约。
- 不要忘记询问多年期合约定价折扣的相关情况。

如果您已经是 Subscription 合约客户，请登录 Autodesk Account (accounts.autodesk.com)，立即开始享受欧特克云优势！

www.autodesk.com www.autodesk.com.cn

Autodesk、Autodesk 标识、AutoCAD、ATC、Autodesk Inventor 和 Inventor 是 Autodesk 公司和/或其子公司和/或附属公司在美国和/或其它国家(地区)的注册商标或商标。所有其它品牌名称、产品名称或者商标均属于各自持有者。Autodesk 保留随时更改产品、服务、产品规格和定价的权利，恕不另行通知，同时对于此文档中可能出现的印刷或图形错误保留最终解释权。© 2015 Autodesk, Inc. 保留所有权利。

