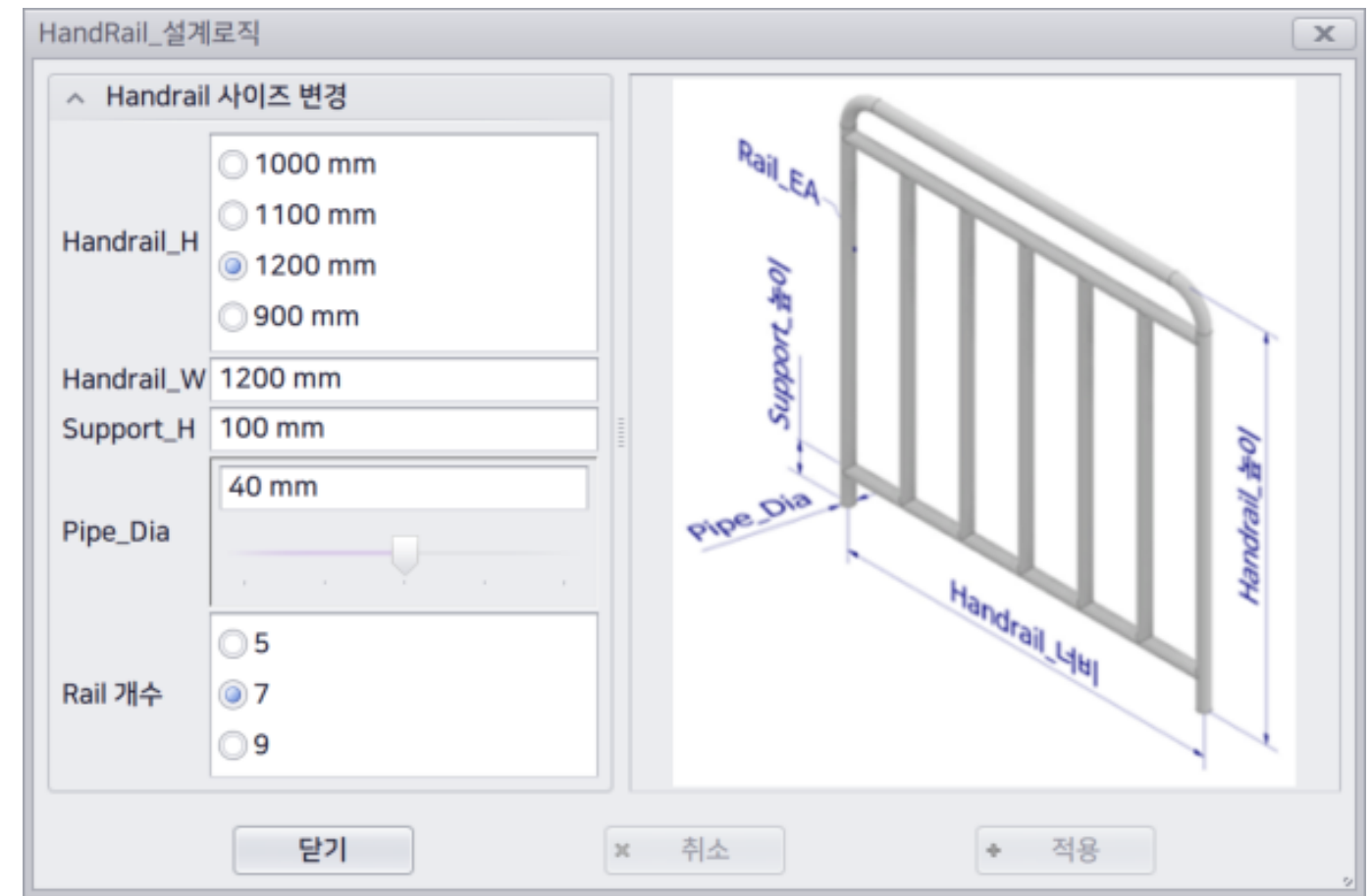
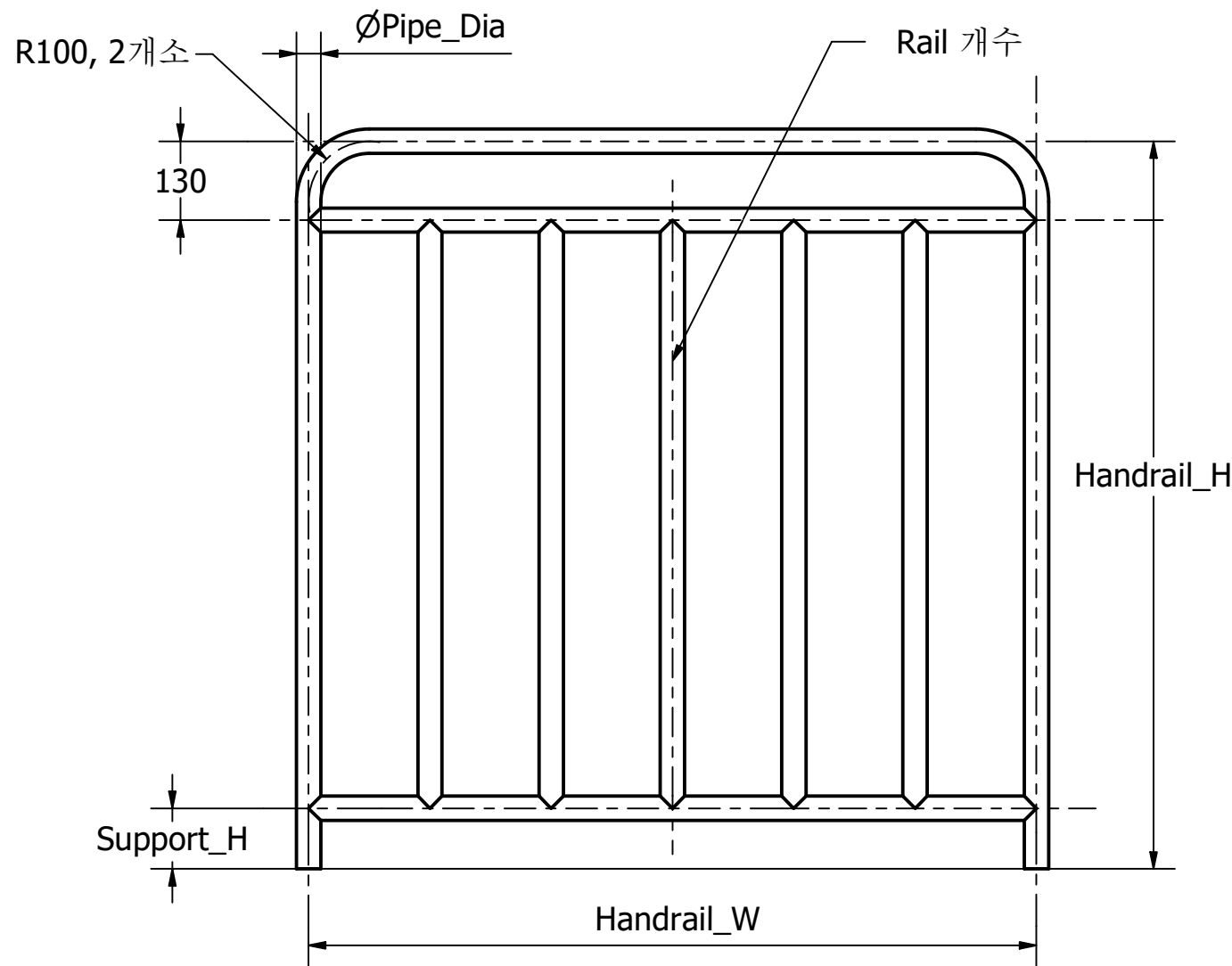


요구사항

1. Handrail\_H는 900 ~ 1200 mm 범위 내 100mm 단위로 선택 가능
2. Handrail\_W와 Support\_H 값은 사용자가 직접 입력  
(예제에서는 각각 1200, 100 mm로 적용)
3. Pipe\_Dia는 30 ~ 50 mm 범위 내 5mm 단위로 슬라이드
4. Rail 개수는 5, 7, 9 EA 중 선택 가능하고, 동일간격으로 배치



\* 설계 변경이 가능하도록 위 그림처럼 i-Logic 양식을 작성할 것.

설계자 luna.kim	점검자	승인자	날짜	날짜 2020-03-27	
SCK			Handrail_iLogic	에디션	시트 1 / 1