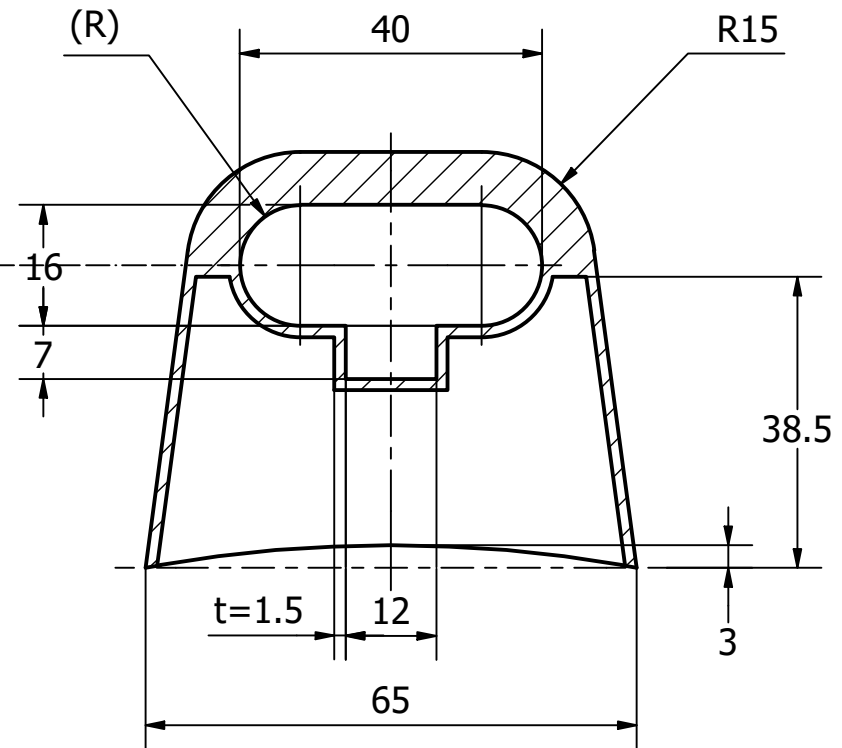
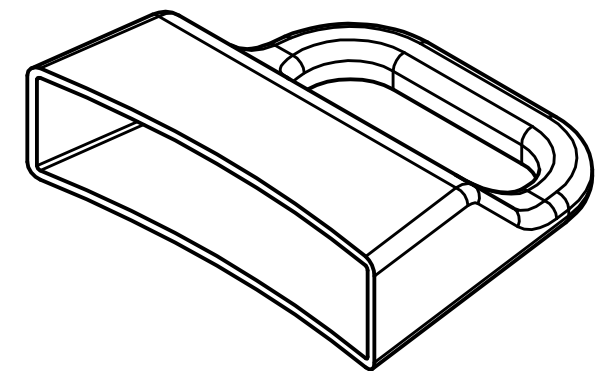


A-A ( 1 : 1 )



B-B ( 1 : 1 )

\*\*전체 셸 두께: 1.5t



설계자 luna.kim	점검자	승인자	날짜	날짜 2019-10-28	
<b>SCK</b>			5_셀분할파트		에디션
					시트 1 / 1