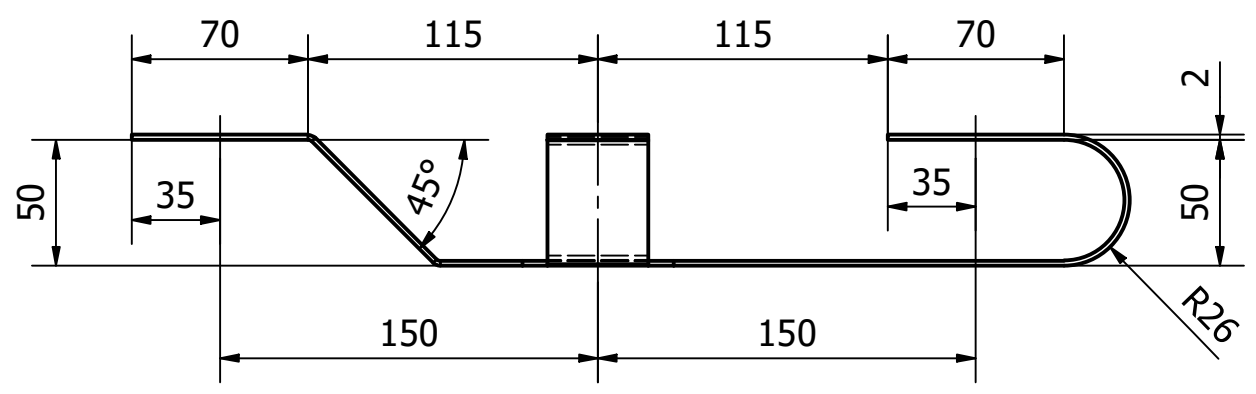


***판금 두께: 2mm**
***M 기호가 있는 치수를 이용하여 모델링**



설계자 tony.lee	점검자	승인자	날짜	날짜 2020-01-17	
SCK			판금	에디션	시트 1 / 1