

КОМПАНИЯ
ООО «Риджигрупп»

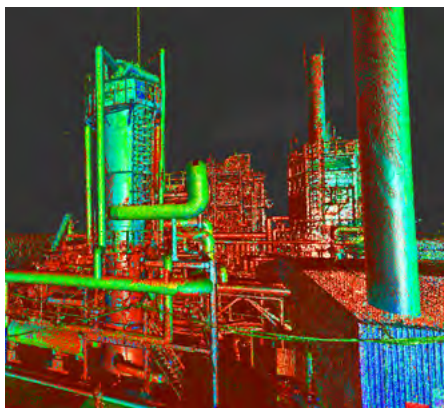
РЕГИОН
Россия, Новосибирск

ПРОГРАММНОЕ ОБЕСПЕЧЕНИЕ
Autodesk Revit
Autodesk ReCap
Autodesk Navisworks
Autodesk Inventor
AutoCAD



«Сейчас, на этапе строительства, мы выдаем на проект плоские чертежи, полученные из 3D-модели, с исчерпывающей информацией о каждой детали. Мы можем отследить все коллизии и устранить ошибки до начала строительства и монтажа, что значительно экономит время и средства. Без BIM процесс проектирования был бы более трудозатратным, а стройка велась бы методом проб и ошибок, такой процесс мог бы занять годы».

Дмитрий Кулаков,
руководитель проекта
«Риджигрупп»



Облако точек в Autodesk ReCAP

Эксплуатационная BIM-модель технологического комплекса

Отследить и исправить ошибки до начала строительства и монтажа



Фрагмент модели установки по переработке нефти, выполненный в Autodesk Revit

Строительная площадка размером 6 гектаров

В 2016 году на станции по переработке нефти в поселке Коченёво в Новосибирской области была начата реконструкция. Имеющееся оборудование не обеспечивало должной мощности, и станция нуждалась в серьезной реновации. В производственно-техническом отделе пришли к выводу, что своими силами выполнить задачу не представляется возможным. Руководство завода привлекло к процессу ряд организаций: проектный институт, который разрабатывал новые конструкции, строительные организации, которые производили монтажные работы, и компанию «Риджигрупп» для решения задач проектирования. Специалисты компании предложили сделать проект с применением инструментов информационного моделирования (BIM).

«Основным источником сложностей стал объем работ – технологический комплекс располагается на территории в 6 гектаров, – рассказывает Дмитрий Кулаков, руководитель проекта «Риджигрупп». – Нам предстояло проделать ряд работ по реконструкции: удалить некоторую часть устаревших конструкций, спроектировать новые конструкции и разместить в реконструированном пространстве оборудование, а также создать эксплуатационную

BIM-модель предприятия, необходимую для обслуживания завода по окончании работ. Эта модель должна была содержать исчерпывающую информацию о каждом фрагменте объекта, буквально о каждой его трубе – технических параметрах, цене всех составляющих, их расположении, привязках, а также сотрудниках, ответственных за каждый участок объекта».

Два с половиной месяца на BIM-модель

В результате первой встречи с заказчиком первоначальный срок работ в полтора месяца был увеличен до двух с половиной. Однако и эти сроки были достаточно жесткими. «Для их соблюдения нам было необходимо буквально жить на объекте, – рассказывает Дмитрий Кулаков. – Поэтому мы переехали на время в поселок Коченёво и приступили к работе. Это было зимой – в январе и феврале. Зачастую разработчикам приходилось присутствовать на стройке, на открытой площадке без крыши. Короткий световой день и температура, опускавшаяся до –35 градусов, создавали экстремальные условия работы».

Прежде чем перейти к проектированию новых площадей завода, необходимо было создать BIM-модель существующей постройки и оборудования, чтобы впоследствии интегрировать ее с моделью

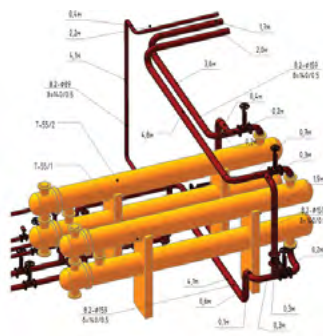
Все используемые семейства в проекте создавались на LOD300 и LOE400

новых участков предприятия. Поскольку все проектные работы заказчик вел в AutoCAD, специалисты «Риджигрупп» начали с перевода имеющихся 2D-чертежей в 3D и проверки модели на коллизии. «Были обнаружены взаимные пересечения технологических трубопроводов между собой и с несущими элементами – с колоннами и балками, – рассказывает Дмитрий Кулаков. – Мы избавлялись от этих ошибок и выдавали монтажникам откорректированные чертежи».

Для создания модели технологических линий заказчиком было предложено провести замеры диаметра и длины каждой трубы и всего остального оборудования и постепенно вносить эту информацию в модель. «Поскольку мы имели дело с колоссальным объемом, трудно даже представить, какое количество времени могло бы уйти на подобную работу, – продолжает Дмитрий Кулаков. – Рабочая группа «Риджигрупп» сочла такой метод слишком трудоемким и нашла другое решение: пространство станции было просканировано с помощью 3D-сканера. На проекте работали геодезисты, которые давали координаты опорных точек, их привязывали к точкам в облаке, и в результате была получена виртуальная модель, состоящая из множества точек».

Решения Autodesk для реализации работ по технологии BIM

На проекте реконструкции нефтеперерабатывающей станции в Коченёво было использовано программное обеспечение Autodesk. В Autodesk ReCap обрабатывали облако точек, далее его передавали в Autodesk Revit, где и велась дальнейшая работа. В Navisworks проект проверяли на наличие коллизий. Кроме того, специалисты «Риджигрупп» использовали AutoCAD, в котором просматривали плоские чертежи. Дмитрий Кулаков: «Пока



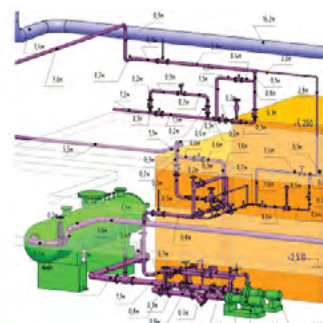
Трубопровод в Autodesk Inventor

в России мало кто использует подобные технологии. Заказчик доверил нам выбор методов, главным для него было добиться результатов. Выбор пал на Revit и Navisworks, потому что данное ПО позволяло оценить коллизии, их качество и количество. Кроме того, у нас уже был положительный опыт работы с Revit на прошлых проектах».

Специалисты «Риджигрупп» создали две разные BIM-модели: для существующей части здания и для той, которую предстояло построить. Сначала для каждой из этих моделей был создан единый файл Revit, потом решено было разбить его на несколько: в первом хранилась информация об оборудовании, во втором – данные о системе, в третьем были описаны конструктивные элементы. Был еще один файл, который собирал все части проекта вместе.

Взаимодействовали специалисты через рабочие наборы. Их было решено поделить по технологическим системам для облегчения поиска, анализа и устранения коллизий среди трубопроводов. В отдельные рабочие наборы заносилось технологическое оборудование, которое соединялось, в свою очередь, с трубопроводными системами. Оборудование делилось на первичное и вторичное, таким же образом делились и рабочие наборы.

В Revit был создан шаблон семейства, в который вносили разные исходные данные и впоследствии немного редактировали, вместо того чтобы создавать новое. Такой подход был возможен, потому что на начальном этапе не требовалось большой степени детализации проекта. «На этапе проектирования мы можем игнорировать часть специфических параметров оборудования при его описании и размещении в проекте, – рассказывает Дмитрий. – На рабочей стадии, когда оформляют документацию, возникают более высокие требования к степени детализации». Все используемые семейства в проекте создавались на LOD300 и LOE400. Основной упор делался на информацию, которая должна была содержаться в моделях. Семейства создавались из специально созданных шаблонов для инженерного оборудования. Это делалось для того, чтобы минимизировать время на создание однотипных моделей оборудования. Для создания сложного, не имеющего



Проект теплоизоляции в Autodesk Revit

аналогов технологического оборудования – теплообменников, конденсаторов, насосов и труб разной толщины и размера – компания также сначала создавала облако точек в ReCap, а затем экспортировала его в Revit и интегрировала с единой BIM-моделью. Для этого использовались стандартные инструменты моделирования семейства Revit. Также дополнительно в работу включались модели, полученные из Autodesk Inventor. Семейства делились на параметризованные и не параметризованные (уникальные). Параметризация позволила автоматизировать в некоторой степени процесс моделирования объекта.

Результат

«Это был первый наш BIM-проект такого масштаба, – рассказывает Дмитрий Кулаков. – Технология проявила себя наилучшим образом. Строительство ведется с опережением утвержденных сроков, мы приступаем к монтажу технологических линий, имея на руках полные данные о среде и обо всем оборудовании. Сейчас, на этапе строительства, мы выдаем на проект плоские чертежи, полученные из 3D-модели, с исчерпывающей информацией о каждой детали. Мы можем отследить все коллизии и устранить ошибки до начала строительства и монтажа, что значительно экономит время и средства. Без BIM процесс проектирования был бы более трудозатратным, а стройка велась бы методом проб и ошибок, что заняло бы годы».

<http://autodesk.ru/revit>
<http://autodesk.ru/navisworks>
<http://autodesk.ru/recap>
<http://autodesk.ru/autocad>
<http://autodesk.ru/inventor>