

会社名  
**ABB 株式会社 島田テクニカルセンター**  
 所在地  
 静岡県島田市

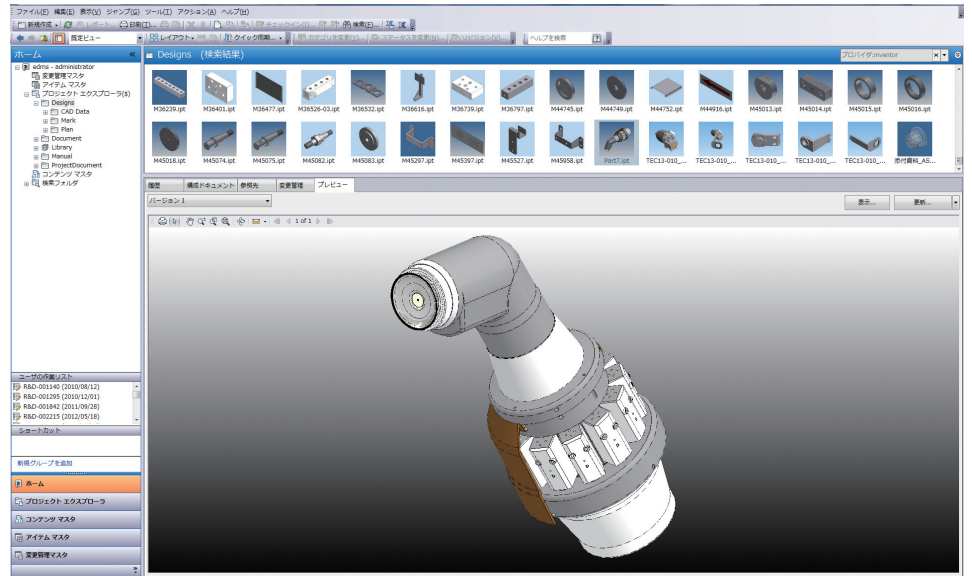
ソフトウェア  
**Autodesk® Vault Professional**  
**Autodesk Inventor®**  
**AutoCAD® Mechanical**

# 開発、営業、カスタマーサービスがフル活用 Vault Professional で生かす CAD データ資産

何よりも AutoCAD Mechanical との親和性の高さが大前提である  
 そこで私たちが採用したのが、Vault Professional だった

当事業部の製品は、標準品と個々のお客様向けカスタマイズ品の2つがあり、特に後者はどんどん増え続けます。以前は紙の図面で管理していたので、名豊(名古屋)で「注文が来た製品について知りたい」となると、島田にいる私たちが図面をひっくり返して探し、ファクスしていました。電子化した今では、PC にアクセスして、ブラウザで営業自身が簡単に検索できます。どのお客様のどの工場に納めた製品か、ドキュメントも含めて Vault Professional で管理しているので誰でも簡単に見つけ出せるのです。

—寺田 勝氏  
 ABB 株式会社  
 オートメーション・モーション事業部  
 ロボティクス部門 塗装機器部  
 研究開発グループ  
 工学博士 システムチームリーダー



Vault Professional の操作画面

## CAD データという情報資産を活用するために

ABB 株式会社は電力・オートメーション技術を中心に世界約100カ国に展開する ABB グループの日本法人である。その技術力を生かし日本でも製造、販売、サービスの各分野に展開している。

「中でも、産業用ロボットを用いた工場の自動化事業を担うのが BU ロボティクスで、ここ島田テクニカルセンターでは、特に自動車の塗装機器に使う塗装機を研究開発しています。」そう語るのは塗装機器部で研究開発グループを率いるチームリーダー、寺田勝氏である。寺田氏によれば、同ビジネスユニットは他にエンジニアリング部門やセールス&マーケティング部門が置かれた渋谷本社と、メンテナンスを担う名豊事業所の2カ所に主拠点があり、これらの拠点が連携しながらワールドワイドに事業を展開しているのだという。

「塗装機ロボット本体は主にノルウェーの ABB が開発しており、製造は中国の ABB で行なっています。日本ではこのロボットの主要パーツの1つである、塗装機の先端部分の開発が中心となっています。当初は国内自動車メーカー向けのスタートでしたが、今は各社とも世界各地に工場があるのでお客様も海外の方が多くいらになり、地域に関係なく世界中に輸出しています。」

こうしたことから、同社では早くからその膨大な製品、部品類の図面を中心とする書類管理が大きな課題と

なっていた。CAD 化はいち早く実現していたが、当初データ管理は生データをフロッピーディスクにバックアップするしかなく、一時は数千枚の FD を管理する状態だった。これではデジタルデータは全く生かされず、紙図面と変わらないレベルの活用しかできなかったのである。

「その対策として、2000年ごろに PDM システムを導入しました。これはドイツの PDM 製品で、欧州の ABB で導入実績があり入れやすかったのですが、導入後いくつかのトラブルが発生しました。特にメインツールの AutoCAD Mechanical との親和性に大きな問題があったのです。」

ABB ではグループの標準 CAD として AutoCAD Mechanical を ABB 全社で使っているが、この PDM が AutoCAD Mechanical との親和性を欠いていたのである。結果、バージョンアップ毎に PDM のインターフェイスに不具合が発生し、改修に多くの工数が費やされた。

「それでも4~5年使い続けましたが、やがてベンダーがサポートを終了してしまい、これを機に他の PDM へ乗り換えることになりました。新規導入する PDM の前提は、もちろんメンテナンス等の手数をかけずに済むこと。つまり AutoCAD Mechanical との親和性が高い高機能な PDM 製品を、という条件でした。そこで出会ったのが、Vault Professional だったのです。」

## 3つのオートデスク製品の緊密な連携により それぞれのパフォーマンスが最大限に発揮される

### オートデスク3製品の緊密な連携による相乗効果

「当時 Vault Professional は登場したばかりの新製品でしたが、業界ではすでに成熟した CAD だった AutoCAD のメーカーの製品ですから、信頼性は十分期待できるだろうと考えました。もちろん他社製品とも比較しましたが、前記の CAD との親和性やコスト面も考え、Vault Professional を選んだのです。」そう語るのは塗装機の設計開発を担当している井之上大樹氏である。Vault Professional のバージョンアップや保守も担当同氏は、寺田氏と共に導入検討も行なったのである。選定理由とした AutoCAD Mechanical との親和性の高さは期待通りだったと言う。

「以前は CAD のバージョンアップの度に PDM のインターフェイスを作り直しましたが、Vault Professional 導入で必要なくなりました。Vault Professional のクライアントをインストールすればアドオンが入って自動チェックイン可能となり、毎回チェックイン用データを何通りも作る手間も不要となりました。」(井之上氏)

こうして動き始めたデータ管理システムは、ABB の社内ルールで2年ごとにバージョンアップするため、当初は対応に手間取ることも多かった。しかし、2010年頃にはシステムも安定し、SCSK 株式会社の支援もあって、いよいよその真価を発揮し始めた。その設計からデータ管理への流れについて、両氏に紹介してもらおう。

「基本的には Vault Professional に組込まれたワークフローそのままです。まずカスタマサービスや営業から依頼書が届きます。これを受けてセールス&マーケティング部が、Vault Professional の変更管理でファイルを作成。依頼書を添付してこちらに回してきます。」(井之上氏)

「変更管理が R&D へ回ってくると、内容を見て担当に振分け、それぞれ AutoCAD Mechanical や Autodesk Inventor を使って設計を進めます。2D を使うか 3D かは各自が判断します。図面が完成したら Excel 書類に必要事項を記入し、図面と一緒に Vault Professional に登録します。承認をもらった上でリリースとなります。」(寺田氏)

同社の Inventor 導入は Vault Professional 後で、3次元設計は現在普及段階にあるが、3D データも Vault Professional にそのまま登録できるためデータ管理面では全く問題がない。取扱説明書に入れる鳥瞰図のリクエストがあれば、Inventor の 3D モデルをそのまま利用できるのである。結果として普及は確実に進んでいった。

まさに 3つのオートデスク製品を使うことで、それぞれ最高のパフォーマンスを発揮させることに成功したのである。

### 事業部全体のインフラとして定着&活用

同社にとって欠かせない存在となった Vault Professional によるデータ管理システムは、当初の計画を超えて大きな進化を遂げている。その変化は利用者数にも現われている。当初は開発と技術の50人弱だったユーザ数が、現在はセールスやマーケティング、見積り、メンテナンス部隊まで活用しており、その数は渋谷・名豊(名古屋)・島田の3拠点140人余となっているのである。

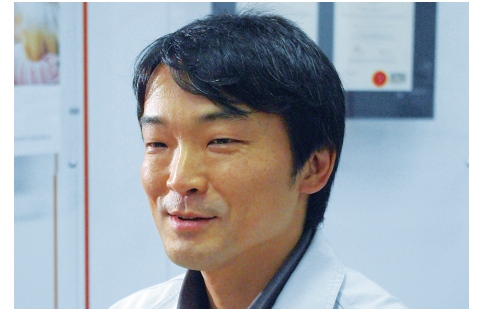
「この爆発的な普及は Vault Professional を Web ブラウザで見られるという点が大きいですね。以前のように特別なソフトを入れなくても、ブラウザで簡単に使える。しかも図面に加え Word や Excel 等のドキュメントも管理できる。もちろんデジタル化以前の紙図面も全て PDF 化して登録済みです。結果、図面だけでなく仕様書や報告書、取扱説明書まで扱うようになり、ロボティクス部門全体のインフラとして定着しました。」(寺田氏)

極論すれば、いまや権限を持つ誰もが、いつでもどこからでもこのデータ管理システムにアクセスできる。寺田氏らも、昔のように営業から依頼されて図面を探し回るようなことはなくなり、営業マン自身がみずから図面を見つけて利用するようになったのである。

「現在では Vault Professional への登録数は CAD データだけで約6万件。その他の細々した帳票類や紙図面の PDF 等々まで含めると総計36万件に達しています。当初は渋谷にサーバを置いていましたが、現在は島田にも置いて2台体制のレプリケーションでレスポンスの向上と緊急時のバックアップを図っています。」(井之上氏)

最後に将来への展望を聞くと、やはりさらなる国際化への対応が最大の課題、という答えだった。

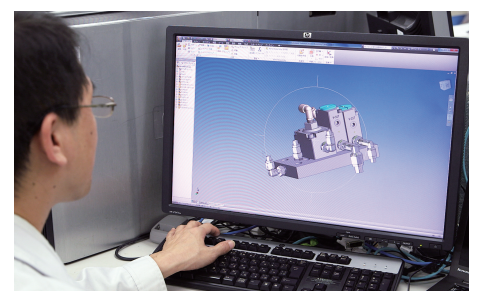
「近年、当社ではグローバル化が積極的に進められ、島田だけで収まらないグローバルな R&D 体制が本格化しつつあります。組織としてはもちろん、ここで設計するものも、よりグローバルに対応していかなければならないでしょう。今後は Vault Professional による海外とのデータの受渡し等にも挑戦していきたいですね。また、将来的には Vault とクラウドを連携させたデータ管理を実現したいと思っています。」(寺田氏)



ABB株式会社  
オートメーション・モーション事業部  
ロボティクス部門 塗装機器部  
研究開発グループ  
工学博士 システムチームリーダー  
寺田 勝氏



ABB株式会社  
ロボティクス事業部  
研究開発部アトマイザーグループ  
井之上 大樹氏



Autodesk Inventor による作業



塗装ロボット