



设计自动化的 实际应用

进一步自动化设计和工程流程
腾出时间开拓创新

目录

第 1 章	为何使用设计自动化?	3
第 2 章	设计意图	5
第 3 章	专业化工具	6
第 4 章	产品配置	8
第 5 章	工程图创建	10
第 6 章	标准合规性	12
第 7 章	批处理	15
第 8 章	扩展到远程服务	17
第 9 章	快速入门	18

1

为何使用设计自动化?

随着现代技术快速发展，设计师和工程师可以不断地利用新软件来改善解决问题的方法。

大量新工具不断涌现，这时需要考虑“新的更佳产品”是否对您的工作流至关重要，或者您是否要转而投资另一种流行趋势。但是，某些解决方案能够大幅提高效率，实施这些解决方案无疑会带来诸多好处，设计自动化便是其中之一。

设计自动化可帮助您捕获并重用工程知识和意图。借助自动化技术，您可以轻松地利用基于规则的设计，而无需了解如何编码。

作为设计师或工程师，您是否发现自己花费了过多时间来完成重复性任务、构建标准特征模型或根据自定义规格配置产品？您是否希望腾出时间专注于为项目增加独特价值、开拓创新以打造更优质产品？

实现流程自动化可帮助您快速推进项目完成，从而腾出宝贵的时间来处理需要一定技能和工程知识的任务。

无论贵公司规模如何，也无论您是预制加工和制造多种不同类型的产品还是仅生产少数产品，每个环境中都有可能存在可重复的模式和工作流，此时自动化可提供诸多好处。

在本电子书中，我们将简单介绍一些实用方法来帮助您开始实施自动化：



产品配置



工程图
创建



组织
标准



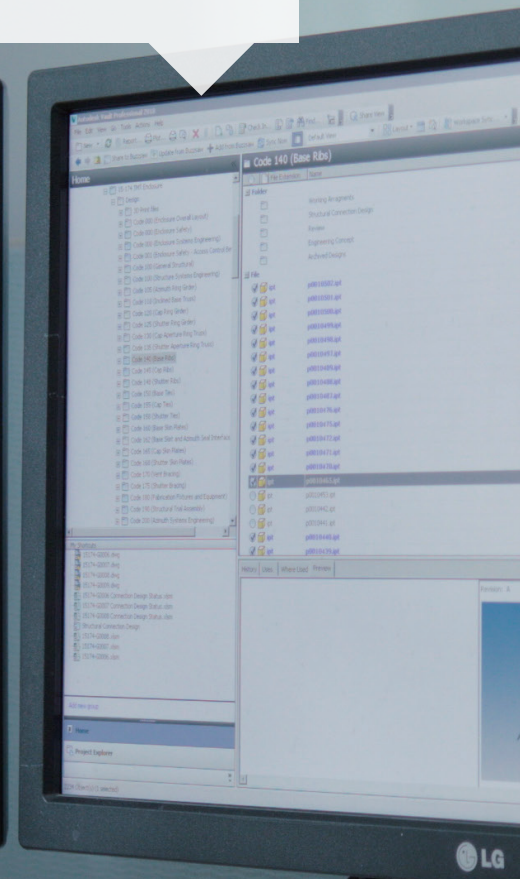
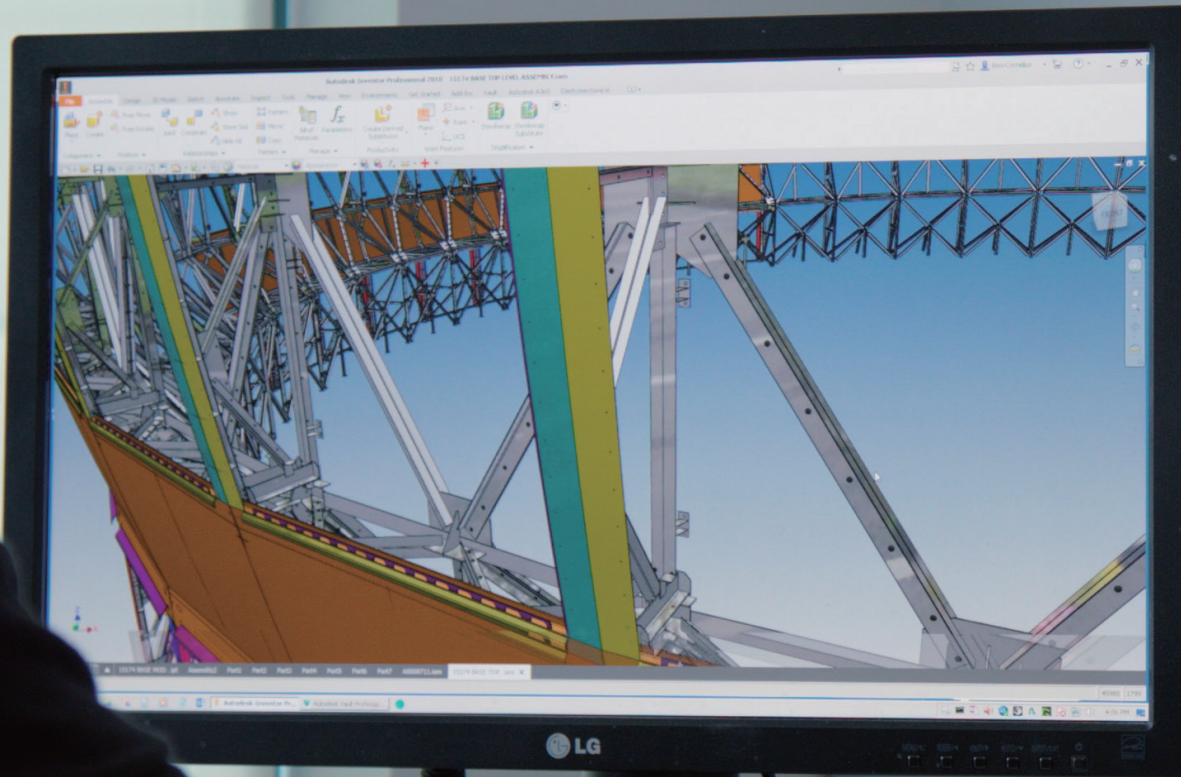
批处理



将数据关联到
PLM/ERP 系统

“说到自动化，我的态度是分秒必争。如果我可以从系统中多挤出哪怕一点点时间，我也会这样做。” -Ben Cornelius, Dynamic Attractions

首席高级 CAD 建模师



图片来源: Dynamic Attractions

2

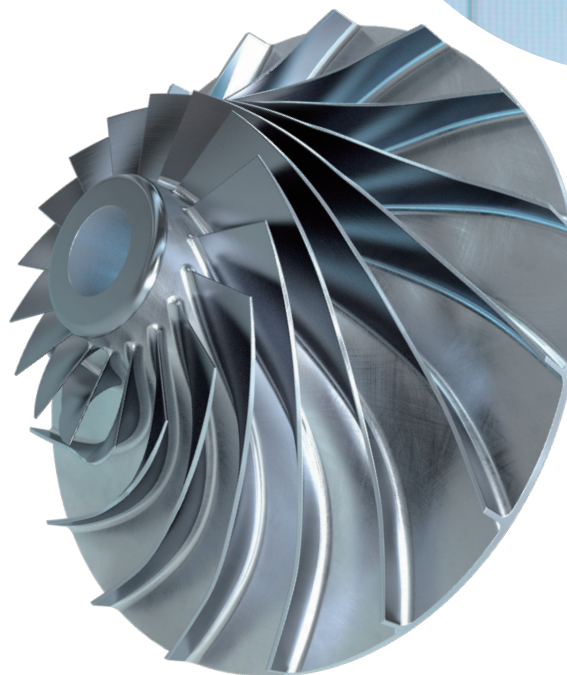
设计意图

自动化方法提供了从基本参数到基于远程服务的自动化等多种选项，我们将从基本选项入手 - 基于设计意图进行构建。您的 CAD 软件包含基于规则的系统，可用于驱动模型中的参数和属性值。

作为工程师，您可能非常熟悉设计意图，此方法可定义对象之间的关系，并最终定义当修改尺寸时模型如何变化。通过致力于捕获和传达参数化设计的元素，您可以简化工作流程和任务。然后，可以将您的设计意图融入到自动化工作流程中，并基于已完成的工作加以构建。

设计意图可以是公式，以便根据某个尺寸的变化来更新多个尺寸；设计意图也可以设置尺寸限制，以便您的设计不会超出库存中可用的原材料尺寸。

“在设计时，我需要创建 2,500 个用户参数。但我可以编写短短一行代码来生成这些参数并加以填充 - 效果显著。” - Jason Hunt, FS-Elliott 设计师

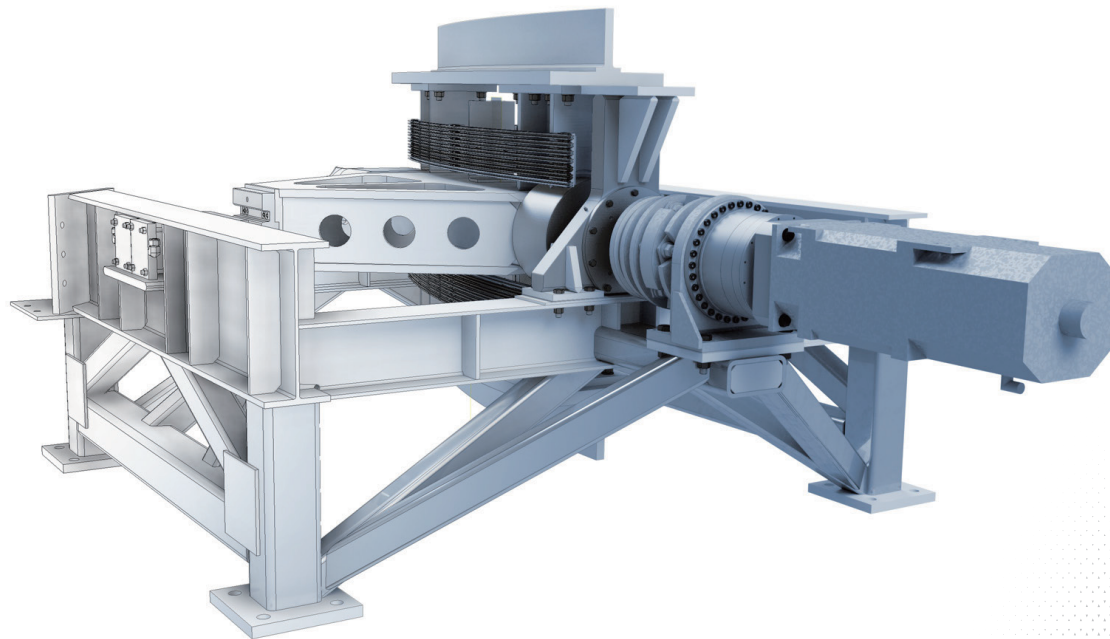


3

专业化工具

作为工程师，您必须能够高效地将想法转变为三维模型，从而将产品信息尽可能快地传递给制造部门。钣金零件和焊接结构件通常包含许多标准特征，其建模相对简单但非常繁冗，导致流程缓慢。提高效率最直接的方法之一是，自动创建标准特征。

您的 CAD 软件附带了一系列专业化工具，可针对所建模零件的类型提供特定的特征。



标准零部件

您的软件中包含一个零部件库，其中提供了《机械手册》中所列零件的可配置模型。此库包含螺丝、齿轮、链轮和其他常见零件。

在软件中以现成的形式提供，使您可以选择要使用的零件类型，输入特定于所设计零部件的参数，然后软件将根据自定义规格生成三维模型。

钣金设计

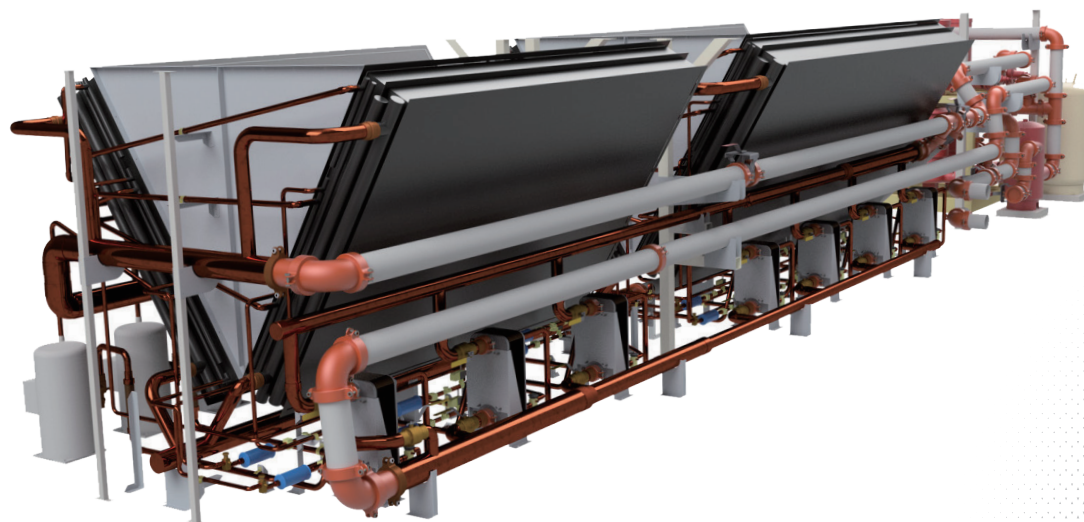
根据您定义的标准（如钣金厚度、折弯余量和拐角处理方式），专业化工具可确保您的设计符合制造要求。

三维布线设计

专业化工具包含各种所需硬件以针对带螺纹的焊接管、弯管和软管应用管线。只需绘制管线路径并指定所包含的材料和零部件即可。

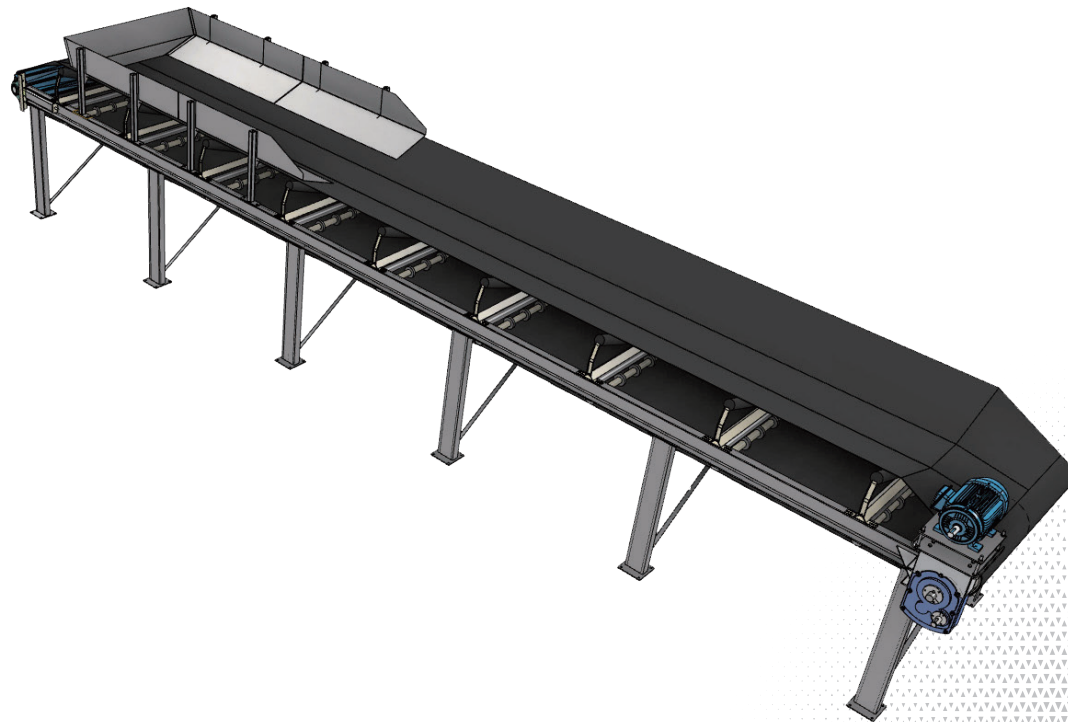
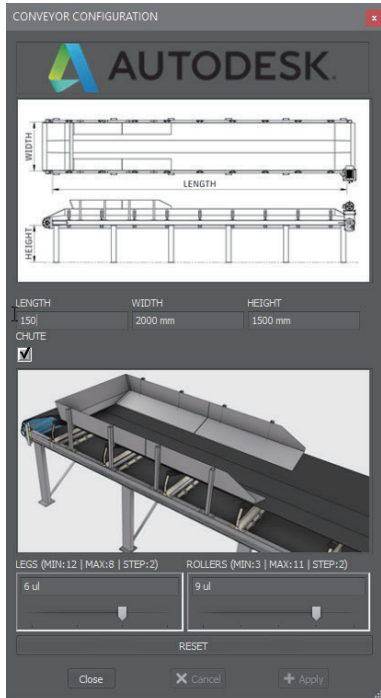
焊接结构件设计

利用专业化工具设计焊接结构件时，只需构建线框并选择截面。然后，让软件构建三维模型，仿真设计以确保结构完整性，并生成切割列表以供制造。



4

产品配置



工作方式

回想一下您上次重新配置标准模型的情形。花费了多少时间来更改已发送给车间的设计和制造工程图？通过自动化，您可以设置规则以直接在 CAD 软件内驱动自定义产品配置器，并消除重复性任务造成的返工。

首先，使用创建设计的三维模型时捕获的参数构建逻辑以驱动配置器。您实际上要做的不仅仅是描述模型中涉及的尺寸、约束和公式等设计内容，还要添加工程规则，以便自动更改设计规格。一些三维 CAD 系统（包括 Inventor）包含代码段库，有助于更轻松的定义这些规则。

将设计意图融入到设计的三维 CAD 模型后，您可以添加一个表单以更好地传达设计意图。此表单相当于一个对话框，您可以将其添加到设计中以帮助传达哪些参数可以编辑及其应产生的结果。这可将相关知识嵌入到设计中，使不熟悉设计的用户能够更轻松地了解可以执行哪些更改，避免意外创建超出设计范围或无法制造的设计。

初级设计师（甚至销售工程师）也可以根据客户要求配置设计，并确保不会出现任何差池，这样便可以节省工程时间以更好地处理进行中的项目。

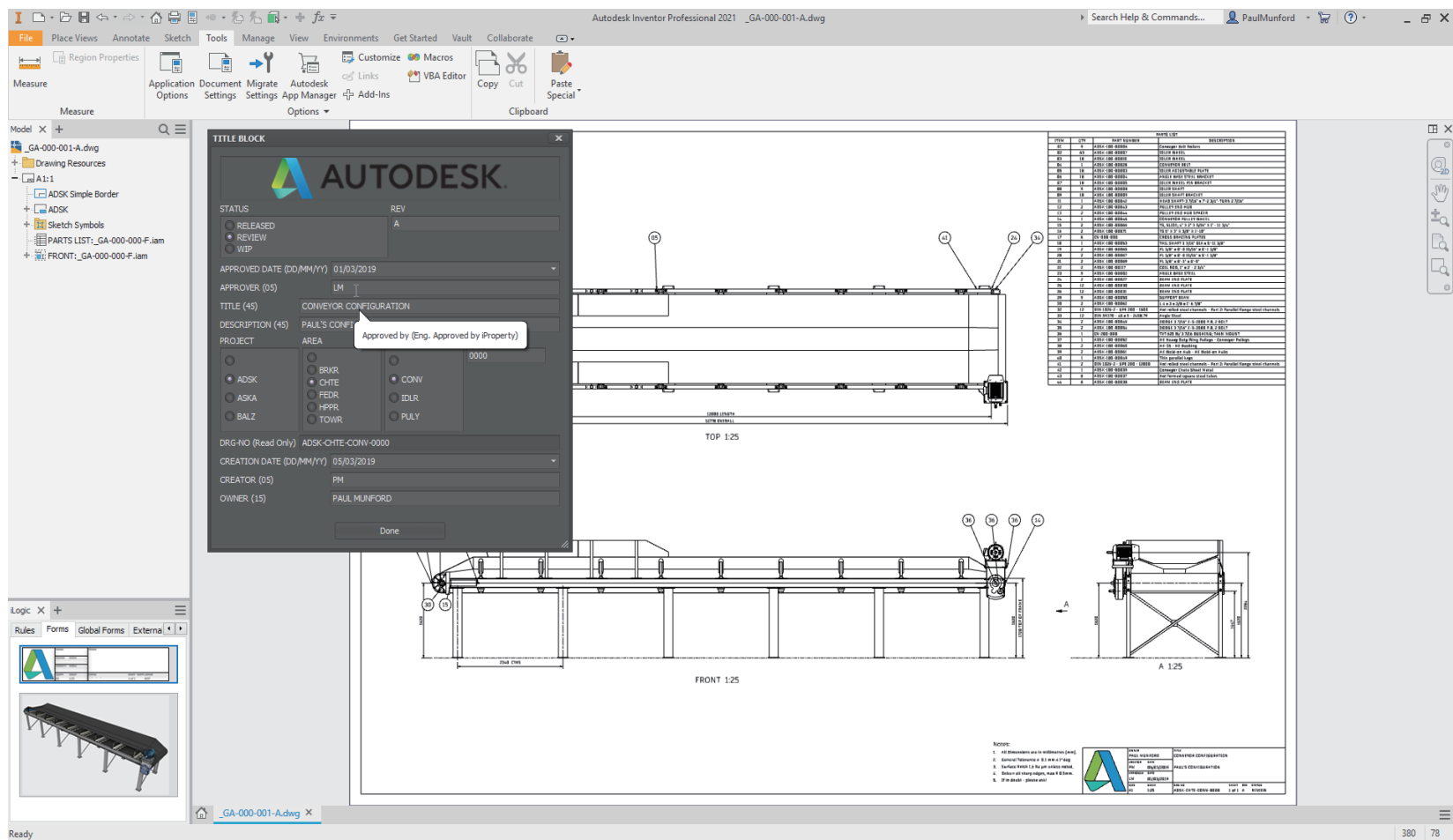
此外，还可以使用 Inventor 中的 iLogic 技术更改模型本身的设计。例如，如果零件过长，软件可以自动将材料从铝更改为钢以增加强度，从而达到客户的载荷要求。

“我们的在线产品配置器可显著减少客户、销售与工程团队之间的往返设计迭代次数，从而帮助节省工程时间。” -Rich Cro, Con-form Group
运营经理

5

工程图创建

创建和维护报价、预制加工或制造所用的二维设计文档需要占用一定的工程资源。如果创建这些文档的流程更具可预测性、可重复性和一致性，会怎么样？利用自动化方法，您可以简化工程图创建流程，而且可以最大限度地减少创建工程图所需的培训。



假设您是一家输送机系统制造商，而且您拥有许多模板以打印不同尺寸的输送机或迎合不同的客户需求。根据您的业务，大量的模板可能很快便导致您不堪重负，尤其是新工程师，针对不同需求，他们可能很难确定应该选择哪个模板。

利用 CAD 软件中的自动化功能，您可以为要完成相关任务的工程师创建一个简单的表单，它将针对工程师所处理的特定模型或零部件自动生成工程图。这些表单可能包含如下问题：测量值应以英制单位还是公制单位显示？谁是客户？工程图是用于预制加工还是用于装配零部件？

通过使用标准工程图模板自动创建工程图，您可以节省时间并提高一致性。

使用类似的逻辑，您还可以：

- ✓ 自动创建完整的工程图集
- ✓ 定义并生成工程视图
- ✓ 添加尺寸
- ✓ 生成或更新 BOM 表信息和引出序号
- ✓ 修改或添加标题栏参数
- ✓ 更新旧工程图以符合新的 CAD 标准
- ✓ 检查 CAD 标准合规性
- ✓ 批量发布/导出

检查您的工作是否符合公司标准，这需要具备专业知识，而且会占用工程师的大量时间。通过自动执行标准检查流程，确保团队中的每个人都遵循最佳实践和统一的操作步骤。如果能够确保制造“一次成功”，这不仅可节省时间、金钱和材料，而且还可改善产品的整体质量。

CAD 建模检查

针对 CAD 建模检查，在审阅时通常比较复杂。利用自动化功能，您可以扫描完全定义的草图或统一的建模实践等。此外，您还可以检查是否存在冲突或干涉。如果模型中的零部件相重叠或相冲突，它们在实际应用中将会发生冲突，这会导致最后时刻的调整，代价高昂。冲突检测还可用作协作工具，在这种情况下，将您的模型与其他公司的模型进行冲突检测，确保在制造时两个设计可以匹配在一起。

数据检查

数据检查是标准合规性流程中极其繁琐的任务，为何不自动处理这一任务呢？您在设计阶段确定了工程意图，因此您已准备好运行脚本，以了解 CAD 模型中是否相应地填充了所有特性，或者是否选择了零部件的材料等重要信息。

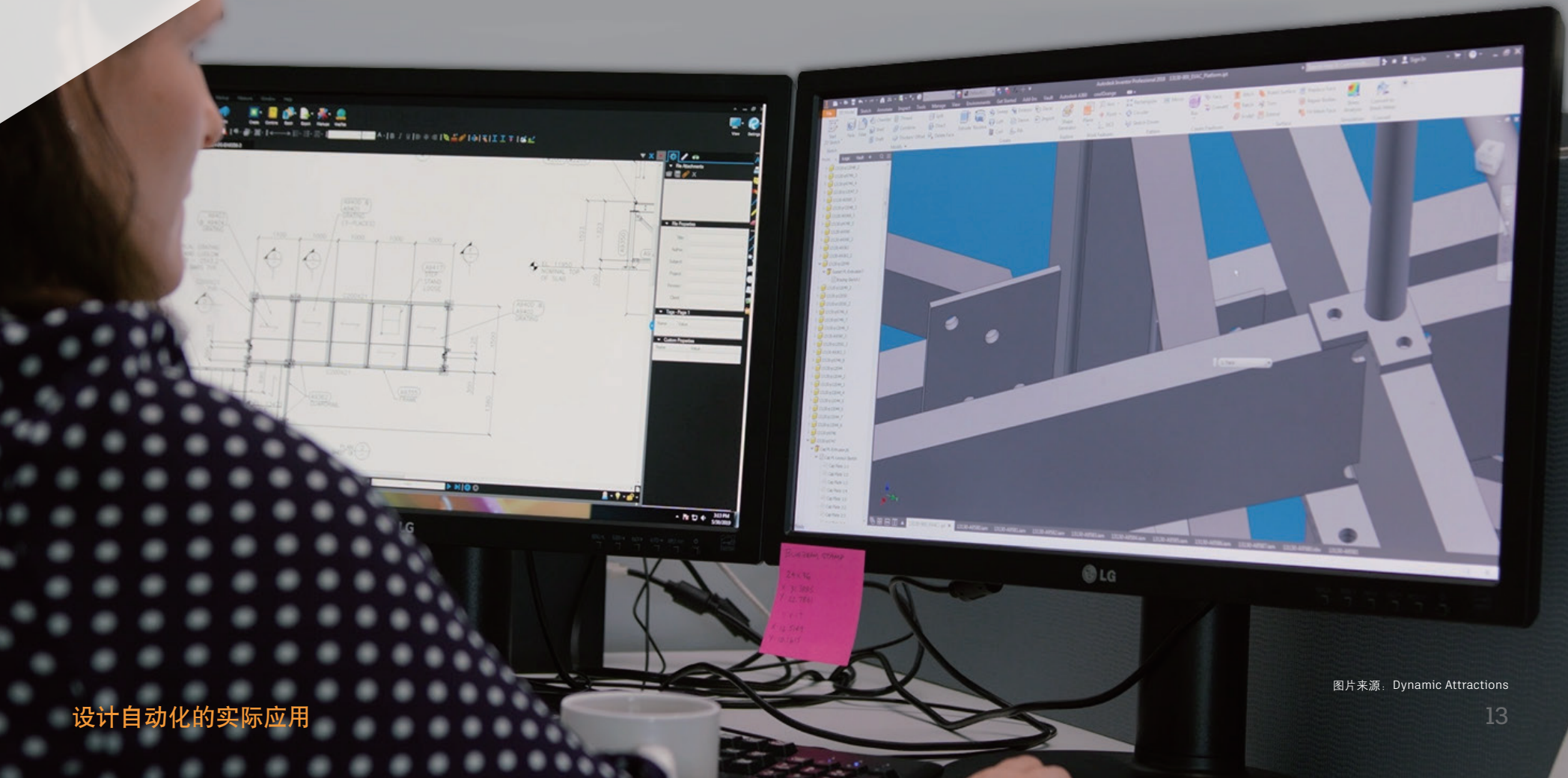
设计制造或装配检查

相较于创建设计，通常需要花费更多的时间来检查和审阅设计。流程中通常涉及到许多人员，而且所有人员必须就最佳设计达成一致。要想有更多的机会进行工程审阅，通过自动执行以下检查流程可腾出大量时间：

- 是否可以基于原材料的标准尺寸制造所有零部件？
- 是否存在可能导致数控加工出现问题的任何倒扣面、深腔或其他特征？

工程图检查

工程图检查需要审阅者具有敏锐的目光，而且具备丰富的 CAD 标准知识。在大型公司中，这通常是一份单打独斗的工作。利用自动化功能，您可以确保符合 CAD 标准且完整填充标题栏字段。

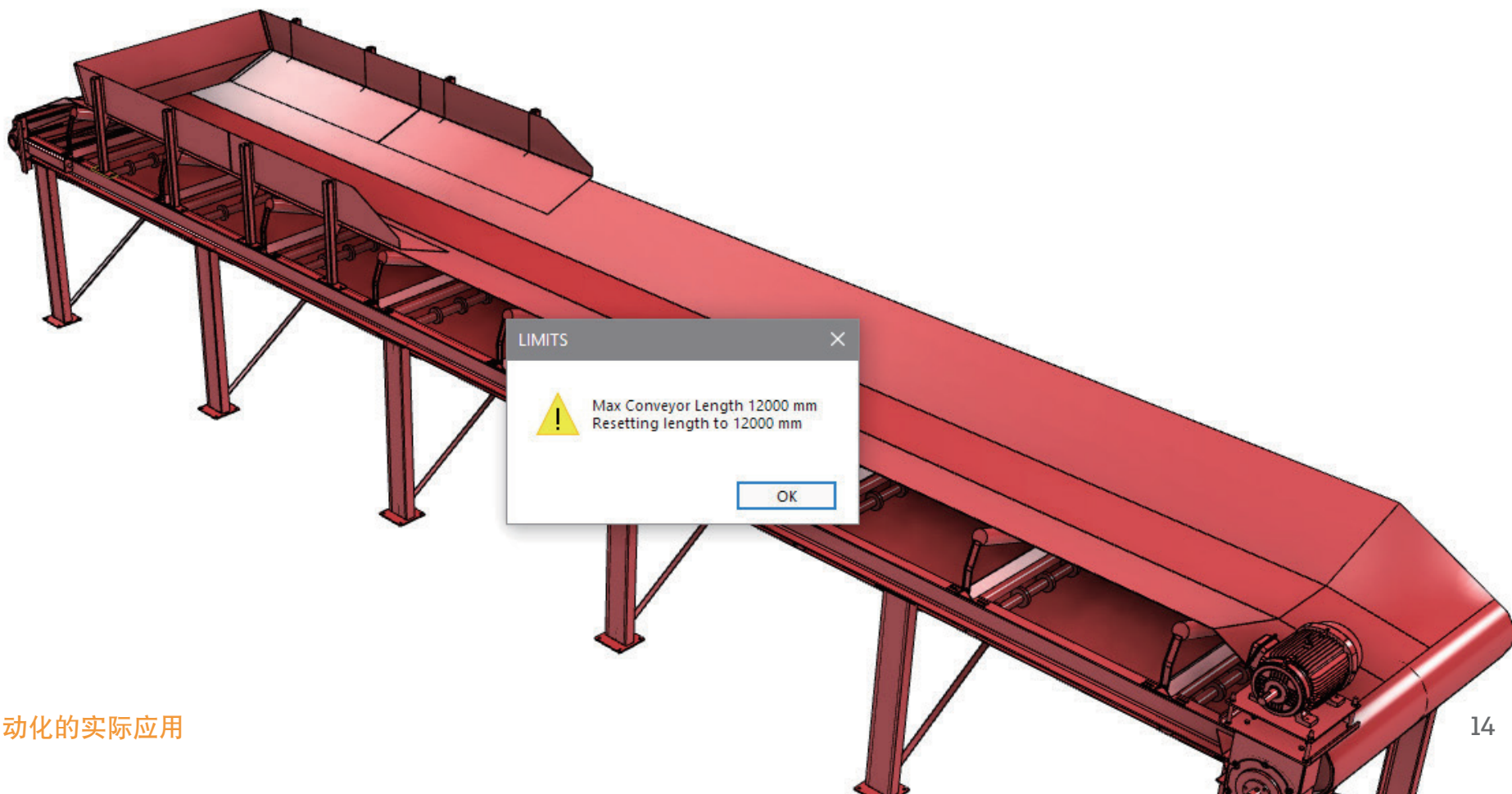


检查设计合规性

在为配置产品而创建的表单中，您可以设定约束和范围，以便表单的用户不会配置贵公司不制造或无法制造的产品。通过在此表单中确立良好的设计意图，您将使贵团队能够自信地完成设计工作，因为他们不会使用超出公司采购范围或制造能力的尺寸和材料进行设计。

例如，假设您要配置可提供多种尺寸和选项的输送机。如果配置设计的人员增加了输送机的长度，那么模型中将自动添加一个额外的支撑（如节点板或梁）。您可以使用自动化功能将部件快速配置为任何可用选项，同时将限制可更改或修改的参数。

再比如，您要设计某种产品并使用钣金进行预制加工。钣金的折弯半径取决于车间所使用的设备类型，因此您可以使用自动化功能检查要制造的产品所用的材料是否超出了设备能力。

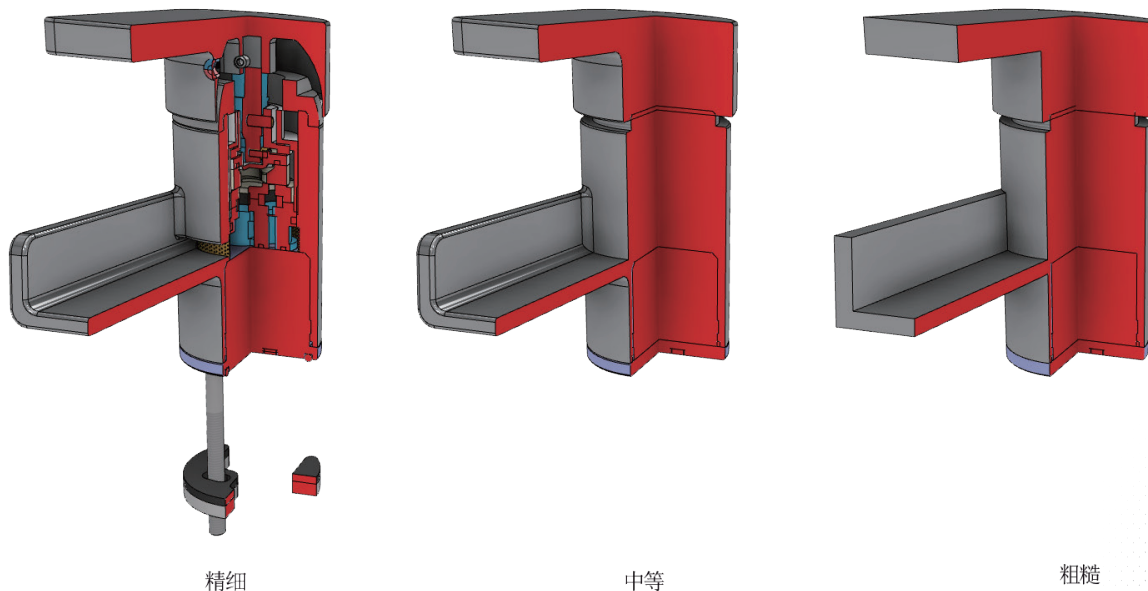


有时，您需要对许多模型或工程图执行相同的操作，手动完成所有必要工作将会非常耗时。在这种情况下，您可以使用自动化功能进行批量更新。

模型简化

作为制造领域的设计师或工程师，最宝贵的财富是您的知识产权。您通常需要将模型分享给外部组织，但这并不意味着您需要向与其有业务往来的每个组织提供您的所有专有信息。利用 CAD 工具中的自动化批处理功能，您可以事先编写规则以从模型中删除选定的特性，然后再将模型发送给外部组织。

例如，假设您要创建一个汽车零件，并交由一家汽车公司进行制造。您需要设计并交付此零件，但您可能不希望发送所涉及的每个螺母和螺栓的专有信息。在这种情况下，您可以使用批处理功能创建模型的简化表示形式。



如果您需要创建支持建筑信息模型 (BIM) 的模型并分享给建筑师、工程师或客户，此方法同样适用。通过自动执行简化流程、自动输入数据和导出相关文件，可以节省时间。

模型清理

除了从模型中删除信息，您有时还需要对来自不同 CAD 系统的模型和工程图进行清理或调整。在这种情况下，您可以创建批处理流程以根据公司标准批量更新这些模型和工程图。

例如，如果您接收到一个工程图文件夹，其中缺少所有标题栏信息，那么您可以运行某个流程以打开所有标题栏并添加所需的信息。或者，您要创建一个机械设计，而且贵公司想要使用标准化的颜色来指示零部件是采购的还是内部创建的。您可以批量更新任何传入的文件，以使它们在模型中均采用指定的颜色。此外，如果团队的某位成员意外覆盖了部件中的颜色，您也可以执行以上相同的操作。

您可以考虑使用此用例来查找和替换您自己的版本。在设计中查找问题，并使用相应的解决方案加以替换。

其他利用批处理的方法



批打印

使用自动化功能打印设计或选定文件夹中的所有工程图。



批导入和导出

编写自动化脚本以打开某人发送给您的所有中性格式文件并另存为零件。



清理数据集

要使所有数据集缩略图的外观一致，可使用自动化功能打开每个零部件，并采用相同的显示设置进行重新保存。



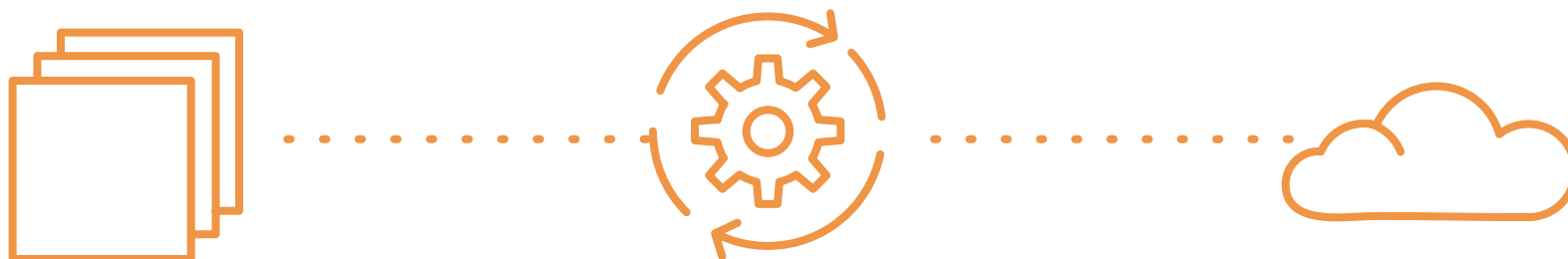
转换文档

使用自动化功能将文件从 DWG™ 转换为 PDF 格式。

8

扩展到远程服务

花费时间定义自动化流程以简化工作流后，便可开始考虑如何将自动化扩展到远程服务以支持公司计划，从而将效率提升到更高水平。



运行脚本

利用自动化 API，您可以远程运行配置并在本地计算机上继续高效工作。这些类型的工作具有高度重复性，或者可能需要大规模处理能力。

跨 IT 和 OT 系统利用数据

自动化 API 使您能够通过各种业务系统（如 ERP、MRP、MES、PLM 和 CRM）交换产品数据以供生产。通过将远程服务中的数据链接到其他系统，您可以在自动化工作流中利用第三方数据格式。

助力销售团队

自动化可以为销售团队和客户简化产品订购流程。通过将产品配置器扩展到远程服务，销售团队可以：

- 更快地响应客户咨询并以更低的成本快速生成更多投标或提案
- 确保销售配置器的报价完整且准确
- 提供所配置设计的技术工程图或三维 CAD 模型

9

快速入门

对于从何处开始实施设计自动化，并没有放之四海而皆准的方法。自动化是一种可扩展且可自定义的方法，这意味着您可以随着组织的发展成熟逐渐扩大实施范围。而且，随着客户需求不断变化且产品日益复杂化，自动化方法将逐渐成为在业界保持竞争优势的关键因素。

一旦实施自动化，无论规模大小，均会产生积极影响。即使在最小型项目中所做的工作也可以稍后重新加以利用，您永远不会丢失在项目中所做的工作。无论是制造空气压缩机、设计定制楼梯，还是为建筑行业开发产品，都不必过于在意从何处开始。抓住机会的关键在于快速开始行动。

详细了解如何快速开始实施适合您的设计自动化选项：



立即联系 Autodesk 代表

400-056-5020



访问解决方案中心

了解更多



Autodesk、Autodesk 标识、Inventor 和 DWG 是 Autodesk, Inc. 和/或其子公司和/或其关联公司在美国和/或其他国家或地区的注册商标或商标。所有其他品牌名称、产品名称或者商标均属于其各自的所有者。Autodesk 保留随时调整产品和服务、产品规格以及建议零售价的权利，恕不另行通知。同时 Autodesk 对于此文档中可能出现的文字印刷或图形错误不承担任何责任。© 2020 Autodesk, Inc. 保留所有权利 (All rights reserved)。